



主要规格

平台高度

室内: 25英尺5英寸/7.8米
室外: 21英尺/6.4米

平台载重

室内: 507磅/230千克
室外: 275磅/125千克

平台上允许最大人数

室内: 2人
室外: 1人

收藏状态行驶速度

2.75英里/小时 / 4.4公里/小时

主要特点

- 使用CleanGuard防漏油装置(选配),可在对环境污染敏感的区域作业。
- 窄型设计,轻松穿过标准门及狭窄通道。
- 电驱和集成式组件大大减少液压油和接头,有效降低漏油风险和停机时间。
- 一次充电,更长使用时间,有效提升电池寿命。

配件及选项

- 4 x 6伏 AGM 电池, 220 安时
- 900瓦逆变器
- 防破坏套件
- CleanGuard防漏油系统
- 螺旋式平台控制盒电缆
- 驱动马达保护盖
- 琥珀色LED双警示灯
- 多功能显示屏(地面)
- 板材托架
- 管架
- SkySense®非接触式人员及设备保护系统
- 环境噪声报警器

标准规格

性能	室内	室外
平台高度(升高时)	25英尺5英寸/7.8米	21英尺/6.4米
平台载重	507磅/230千克	275磅/125千克
延伸平台载重	265磅/120千克	265磅/120千克
平台上允许最大人数	2	1
升高/降低时间(空载)	33/36 秒	33/36 秒
升高/降低时间(额定载重)	39/29 秒	39/29 秒
最大行驶高度	25英尺5英寸/7.8米	21英尺/6.4米
重量*	4,400磅/1,996千克	4,400磅/1,996千克
最大地面承载力	107 psi / 7.5kg/cm ²	107 psi / 7.5kg/cm ²
行驶速度(收藏状态)	2.75英里/小时/4.4公里/小时	2.75英里/小时/4.4公里/小时
行驶速度(升高状态)	0.5英里/小时/0.8公里/小时	0.5英里/小时/0.8公里/小时
爬坡度	25%	25%
额定倾斜范围(左右)	1.5 度	1.5 度
额定倾斜范围(前后)	3.5 度	3.5 度
转弯半径(内侧)	零	零
转弯半径(外侧)	88.2英寸/2.24米	88.2英寸/2.24米

*部分选项或国家标准可能导致整车重量增加。

动力源

蓄电池	4 x 6伏, 220安时
充电器	27安培
驱动	24伏直流

轮胎

标准	16 x 5英寸 / 406 x 125毫米
----	------------------------

刹车

多盘摩擦式

液压系统

容量	3.2加仑/12升
泵	定量齿轮泵

标准配置

- 27安培多功能通用充电器
- 主动式凹坑保护系统
- 所有动作报警器
- 分析仪诊断端口
- 蓄电池状态指示灯
- CAN通讯充电器
- 钻石花纹甲板
- 动态刹车
- 电驱系统
- 脚踏式延伸平台
- 叉车孔
- 免润滑转动轴销
- 喇叭
- 计时器
- 安全绳固定点
- 设备起吊捆绑点
- 警示灯
- 负载感应系统
- 免润滑剪叉臂衬套
- 手动下降装置
- 可移动、可拆卸式平台控制盒
- 镀镍销
- 比例控制系统
- 可拆卸梯子
- 剪叉臂维护支柱
- 自闭式安全门
- 钢制转出门
- 倾斜报警器与警示灯
- USB充电器及手机座
- 智能倾斜显示装置

ES2632

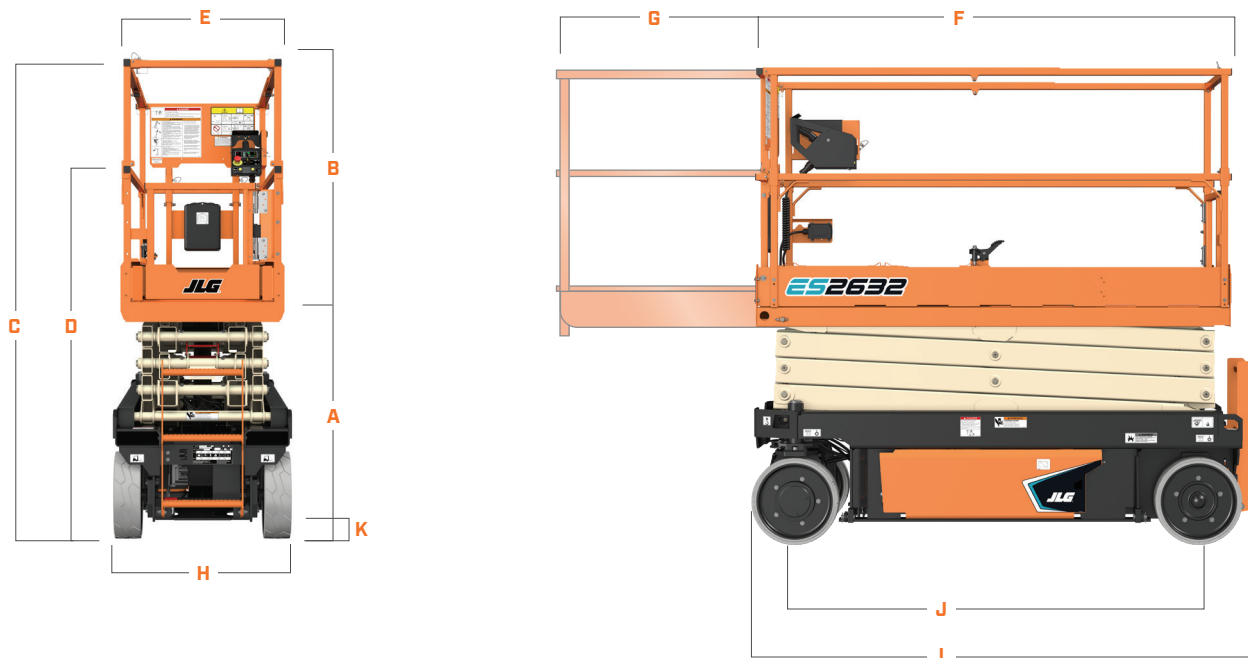
电动剪式高空作业平台

剪式高空作业平台

JLG
An Oshkosh Corporation Business

尺寸

所有尺寸均为约值



A. 平台高度 (收藏状态)	43.6英寸/1.1米
B. 平台栏杆高度	44.6英寸/1.13米
C. 设备高度 (栏杆升高状态)	88.2英寸/2.2米
D. 设备高度 (栏杆降低状态)	70.3英寸/1.8米
E. 平台宽度	25.4英寸/0.7米
F. 平台长度	84英寸/2.1米
G. 延伸平台	34英寸/86.5厘米

H. 设备宽度	32英寸/81厘米
I. 设备长度	94.3英寸/2.4米
J. 轴距	74英寸/1.9米
K. 离地间隙	3.9英寸/9.8厘米



Part No. 3131516 | R0824_08
Printed in China 09.2025

JLG“1和5”保修

我们所有产品整机保修一 (1) 年, 所有规定主要结构部件保修五 (5) 年。JLG保留产品改进升级的权利, 相关规格和/或设备如有更改, 恕不另行通知。以预定用途制造的本机器出厂时均符合或超过适用的ANSI标准以及CSA标准。更多信息请参照机器上的序列号铭牌。



关注JLG微信账号

JLG有限公司
JLG大街1号 17233-9533
宾夕法尼亚州麦肯内斯堡
电话: 717-485-5161
美国免费电话: 877-JLG-LIFT
传真: 717-485-6417

捷尔杰亚洲总部
上海市浦东新区耀华路899号
世博耀华商务中心B栋303-304室
邮编: 200126
热线: 400 698 2000
网址: www.jlg.com

JLG
An Oshkosh Corporation Business