

460SJ

直臂式高空作业平台

臂式高空作业平台

JLG
An Oshkosh Corporation Business



主要规格

平台高度 46英尺 / 14.05米	水平延伸 39英尺 / 12米
行驶速度 4.25英里 / 6.8公里/小时	平台载重 600磅 / 272公斤

主要特点

- 多功能复合动作, 更高效。
- 全新设计罩壳, 更坚固耐用, 便于维修
- 272公斤载重能力, 可携带更多物料
- 直臂设计最大化水平延伸

配件和选项

- 1/2英寸空气管路
- 交流发电机, 2500/4000瓦
- 极寒套装¹
- 防坠落系统
- 冷启动组件²
- 抗恶劣环境组件³
- 照明工具包
- 防护网(全平台或下半平台)
- 铝制材料或塑料
- 平台
 - 下落式门, 36 x 72-in, 36 x 96-in
 - 自闭式弹簧门, 36 x 72-in, 36 x 96-in
 - SkySense® 非接触式防撞系统
 - 软接触系统
 - 工具托盘 - 中间或转角

标准规格

性能

平台高度	46英尺 / 14.05米
水平延伸	39英尺 / 12米
转台回转	360°连续
平台载重(非受限)	600磅 / 272千克
平台回转	180°液压
小臂	6英尺 / 1.83米
小臂折弯范围	130°(+70, -60)
机器重量*	16,600磅 / 7,530千克
行驶速度	4.25英里 / 6.8公里/小时
爬坡度	45%
最大工作倾斜角度	5°
转弯半径(内侧/外侧)	6英尺6.9英寸(2.0米) / 15英尺10.5英寸(4.8米)

发动机

道依茨D2011(欧三)	49马力/36.4千瓦
燃油箱容量	22加仑 / 83.3升

轮胎

标准	泡沫填充, 12x16.5
选配	无痕泡沫填充, 12x16.5 泡沫填充, 14x17.5 泡沫填充, 草地/沙地型, 33/16LLx16.1

液压系统

液压油箱	36加仑 / 136.27升
辅助动力	12伏一直流

标准配置

- 0.91 x 2.44米平台
- 5度倾斜报警器/指示灯
- 12伏直流辅助电源
- 180度液压平台旋转马达
- ADE®控制系统
- 四轮驱动
- 喇叭
- 工时表
- 复合动作控制
- 下控平台交互式显示屏
- 起吊/捆绑凸耳
- 全动作报警
- 平衡摆动轴
- 上控平台机器状态指示灯面板**
- 全比例控制
- SkyGuard SkyLine™操作人员保护系统
- 摆出式发动机托盘

*部分选配件或国家标准可能增加设备重量

**在上控平台上提供系统故障、燃油不足、倾斜报警以及脚踏开关状态指示灯。

1. 包含极寒液压油管(仅行驶和转向), 主臂电缆, 极寒液压油, 极寒机油, 燃油指示器, 发动机缸体和加热器, 电热塞, 液压油箱加热器和大尺寸脚踏开关
2. 包含电池加热毯, 液压油箱加热器和缸体加热器
3. 包含主臂刮垢器, 油缸波纹管和控制台保护罩

注意: 部分选项可能延长交货时间, 且部分选项组合可能不可用。
可通过 JLG 售后部门获取附加配件和选项。

460SJ

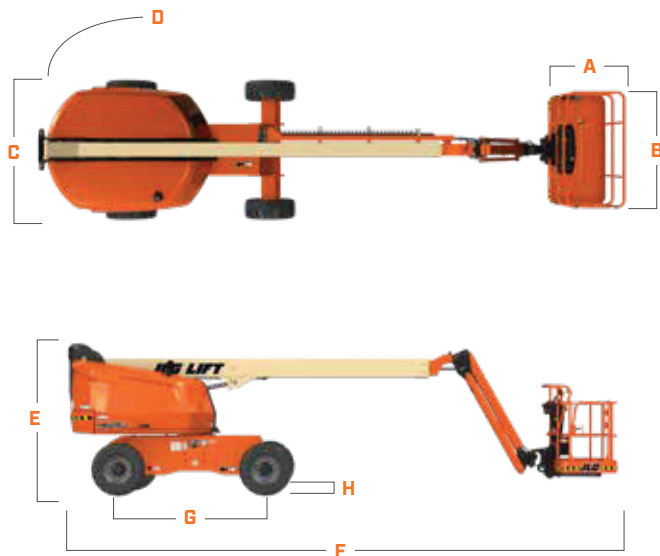
直臂式高空作业平台

臂式高空作业平台



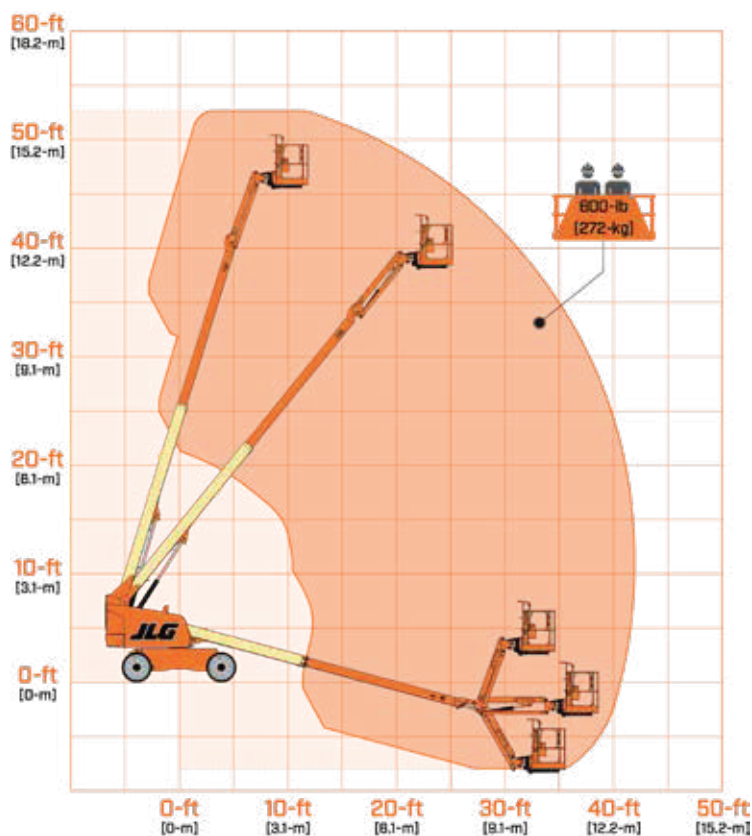
尺寸

所有尺寸均为近似值



- A. 平台宽度 36 英寸 / 0.91 米
- B. 平台长度 96 英寸 / 2.44 米
- C. 设备宽度 7 英尺 6.8 英寸 / 2.31 米
- D. 甩尾 2 英尺 10 英寸 / 86 厘米
- E. 设备高度 8 英尺 1 英寸 / 2.47 米
- F. 设备长度 24 英尺 11 英寸 / 7.6 米
- G. 轴距 7 英尺 9.5 英寸 / 2.37 米
- H. 离地间隙 12.1 英寸 / 31 厘米

工作范围示意图



JLG“1和5”保修

我们所有产品整机保修一 (1) 年, 所有规定主要结构部件保修五 (5) 年。JLG保留产品改进升级的权利, 相关规格和/或设备如有更改, 恕不另行通知。以预定用途制造的本机器出厂时均符合或超过适用的ANSI标准以及CSA标准。更多信息请参照机器上的序列号铭牌。



关注JLG微信账号

Printed in China 04.2025

JLG有限公司
 JLG大街1号 17233-9533
 宾夕法尼亚州麦肯内斯堡
 电话: 717-485-5161
 美国免费电话: 877-JLG-LIFT
 传真: 717-485-6417

捷尔杰亚洲总部
 上海市浦东新区耀华路899号
 世博耀华商务中心B栋303-304室
 邮编: 200126
 热线: 400 698 2000
 网址: www.jlg.com

