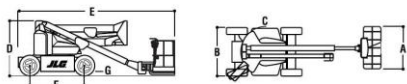
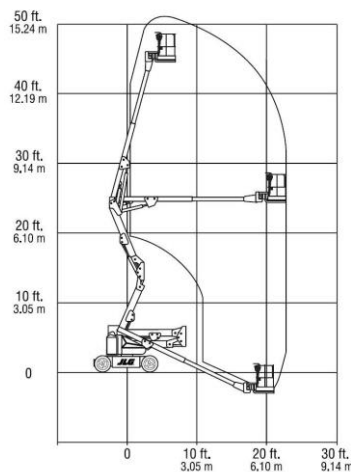


壹、機具外觀與性能數據：



機型名稱	45e
升降臂類別	曲臂式
底盤型式	車輪 (2WD)
平台高度 (m)	13.72
工作高度 (m)	15.5 (約略值)
平台載重 (kg)	227
機具淨重 (kg)	5,352
接地壓力 (kg/cm ²)	4.86
行走速度 (km/hr)	4.3 (平台高度低於 2 公尺) 1.0 (平台高度超過 2 公尺以上)
爬坡能力 (% / °)	25 / 14°
迴轉半徑 (m)	3.63 (外側)
動力系統	DC 48V 電力驅動
充電機	單相 AC 110V, 15A
輔助下降系統	手動式液壓泵浦
煞車制動	電磁離合器，全自動
操作介面	全比例式，電子控制

貳、作業範圍簡圖與各部尺寸：



平台高度 (m)	13.72
上舉臂水平延伸長度 (m)	6.91
下舉臂跨越障礙高度 (m)	7.49
車體旋轉角度	359° 非連續
工作平台旋轉角度	110°
A 工作平台長寬高尺寸 (m)	1.22 × 0.66 × 1.10
B 機具全寬 (m)	1.75
C 尾旋長度 (m)	0
D 機具總高度 (m)	2.00
E 收藏時總長 (m)	5.69
F 前後輪軸軸距 (m)	2.00
G 底盤距地高度 (cm)	15

!! 操作安全注意事項 !!

本機具須在平整堅硬的地面上操作，地面傾斜度在 5 度以內，地面風速 12.5 m/s 以內，工作平台載重最大 227 公斤，限承載 2 人；全機無電氣絕緣保護。另根據勞安法規，操作人員需配戴安全帽與安全帶；建議穿著全背式防墜安全帶。

JLG 高空工作車全系列 來自美國 全球第一

台灣總代理 **力大貿易股份有限公司**

服務據點：台北、台中、台南、高雄、花蓮

網址：www.the-giant.com.tw

專業租賃、銷售、零件、技術支援、教育訓練全方位服務

北部營業地址：新北市林口區嘉寶里 1 鄰嘉溪雅坑 5 號

電話：(02) 2605-1149 傳真：(02) 2605-1108

業務代表&行動電話：