

EC660SJ

电动直臂式高空作业平台

臂式高空作业平台

JLG
An Oshkosh Corporation Business



主要规格

平台高度
20.1 米

行驶速度
3.9 公里/小时

水平伸距
17.4 米

平台载重
340 千克 - 受限
250 千克 - 不受限

主要特点

- 新一代电动直臂设计, 零排放, 更环保
- 油、电型号同平台设计, 备件通用性高, 维修更便捷
- 高标准设计, 保持JLG产品一贯的高安全, 高性能, 更耐用的特点
- 液压驱动, 防尘防水性能更高, 无惧各类恶劣工况, 性能更稳定
- 自带液晶显示屏, 可显故障代码和描述, 维修更方便

配件和选项

- 36 x 72 英寸 (0.91 x 1.83 米) 工作平台
- 内开自关闭式摆动门
- 防坠落系统
- 抗恶劣环境套件¹
- 照明组件
- 平台防护网
- SkySense® 非接触式防撞系统
- SkyGuard SkyBar / SkyGuard SkyEye™ 操作人员保护系统
- 软接触系统
- 工具托盘

标准规格

性能

平台高度	20.1 米
水平伸距	17.4 米
转台转动	360°连续
平台载重 (受限)	340 千克
平台载重 (不受限)	250 千克
平台回转	180°液压
小臂长度	1.83 米
小臂折弯范围	130° (+70, -60)
重量*	12,800 千克
行驶速度	3.9 公里/小时
爬坡度	30%
最大允许倾斜角度	5°
转弯半径 (内侧)	2.92 米
转弯半径 (外侧)	5.96 米

动力源

电池	3 x 16 伏, 775 安时
电机	永磁交流电机

轮胎

标准	355/55 D625 泡沫填充
选配	355/55 D625 无痕泡沫填充

液压系统

液压油箱容量	129 升
--------	-------

标准配置

- 12伏直流辅助电源
- 180°液压旋转平台
- 全部动作报警器
- ADE® 控制系统
- 全时四驱
- 鸥翼式钢制机罩
- 计时器
- 系索凸耳
- 负载感应系统
- 36 x 96 英寸 (0.91 x 2.44 米) 侧入式平台
- 平台控制台机器状态指示面板**
- 可选载重作业范围
- SkyGuard SkyLine™ 操作人员保护系统
- 倾斜警示灯与报警器
- 比例控制
- LED控制屏

*部分选项或国家标准可能导致整车重量增加。

**平台控制台提供指示灯, 显示系统故障, 倾斜程度和脚踏开关状态。

1. 包括控制台保护罩、主臂刮除器以及油缸波纹管。

EC660SJ

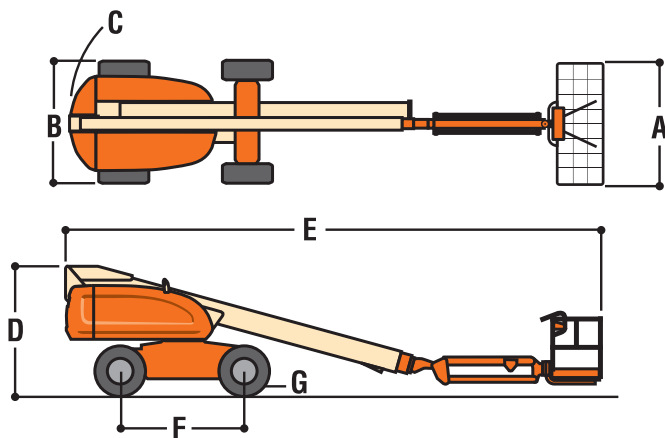
电动直臂式高空作业平台

臂式高空作业平台

JLG
An Oshkosh Corporation Business

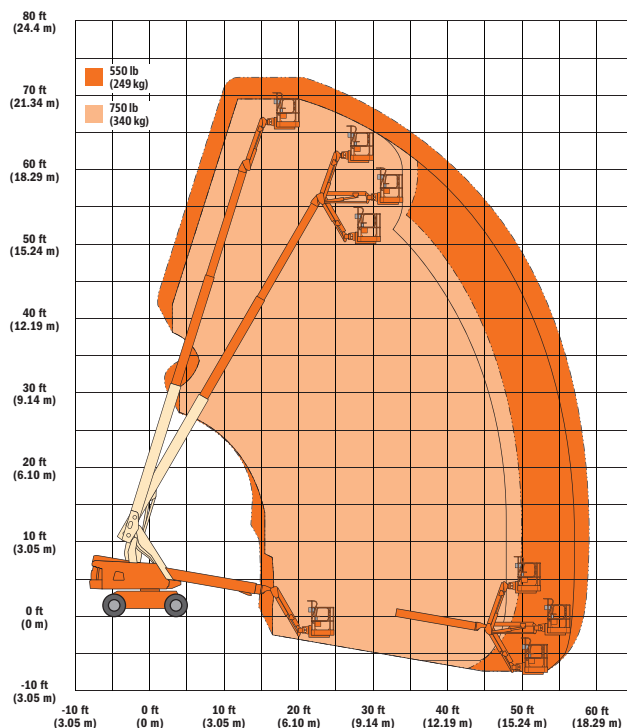
尺寸

所有尺寸均为近似值



A. 平台尺寸	0.91 x 2.44 米
B. 设备宽度	2.48 米
C. 尾摆	1.22 米
D. 收藏高度	2.5 米
E. 收藏长度	10.2 米
F. 轴距	2.51 米
G. 离地间隙	30 厘米

工作距离示意图



JLG“1和5”保修

我们所有产品整机保修一 (1) 年, 所有规定主要结构部件保修五 (5) 年。JLG保留产品改进升级的权利, 相关规格和/或设备如有更改, 恕不另行通知。以预定用途制造的本机器出厂时均符合或超过适用的ANSI标准以及CSA标准。更多信息请参照机器上的序列号铭牌。



关注JLG微信账号

Printed in China 03.2025

JLG有限公司
 JLG大街1号 17233-9533
 宾夕法尼亚州麦肯内斯堡
 电话: 717-485-5161
 美国免费电话: 877-JLG-LIFT
 传真: 717-485-6417

捷尔杰亚洲总部
 上海市浦东新区耀华路899号
 世博耀华商务中心B栋303-304室
 邮编: 200126
 热线: 400 698 2000
 网址: www.jlg.com

JLG
 An Oshkosh Corporation Business