

# 新轻型 ES 系列电动剪式高空作业平台

## 外形小巧, 动力强劲

新轻型电动剪式高空作业平台系列产品包含轮式和履带式两类产品, 身材小、重量轻, 收缩高度仅为1.9米 (轮式) 和1.95米 (履带式)。可进入各种运输电梯, 方便运输。该系列产品均适用于紧凑的作业环境, 如高层室内装修, 以及对楼板承重有严格要求的数据中心等建筑。

## 主要特点 (ES1330L/ES1530L)

### 优越的性能

- 两款轮式产品ES1330L/ES1530L身材小、重量轻小于1吨, 收缩高度仅为1.9米, 可进入各种运输电梯, 方便运输。
- 双电机前轮转动设计, 可以实现零转弯半径, 适应于紧凑的作业环境。
- 配备双电机驱动, 具有强劲的驱动力, 可轻松跨越障碍物, 无须叉车就能自行驶上平板运输车, 大幅提高运输效率。

### 坚固的设计

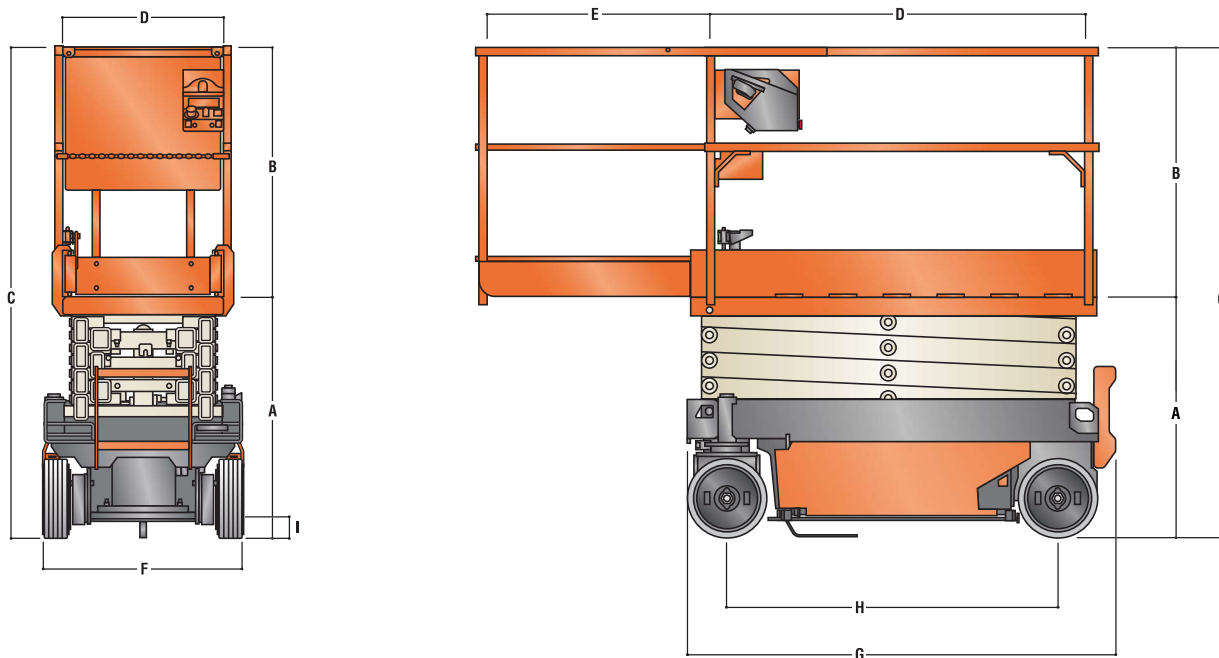
- 全钢质平行式围栏设计以及钢制爬梯, 更加坚固耐用。
- 采用10x3英寸厚实的轮胎, 更加耐磨, 跨越障碍能力强。

### 易于维护

- 液压舱室和电池舱室都采用转出式设计, 所有部件清晰可见、触手可及, 便于维护。
- PHP采用单活塞杆、单行程开关, 设计简洁, 部件故障率低, 维修保养更经济。
- 平台控制盒和地面控制盒, 部件可独立更换 – 维修成本低。



## 尺寸



## 主要特点 (ES1530LC)

履带式设计可在原地自转, 多用于狭小空间作业-适用更多工况, 可提高设备出租率

采用永磁AC电机 (IPMAC), 防护等级高达IP67, 性能优越

- 高续航能力, 续航时间可达2.5天, 高于其它同类产品。
- 爬坡能力高达35%, 跨越障碍能力强 - 适用更多工况。
- 行驶速度快, 比其他同类产品快2倍 - 工作效率高。

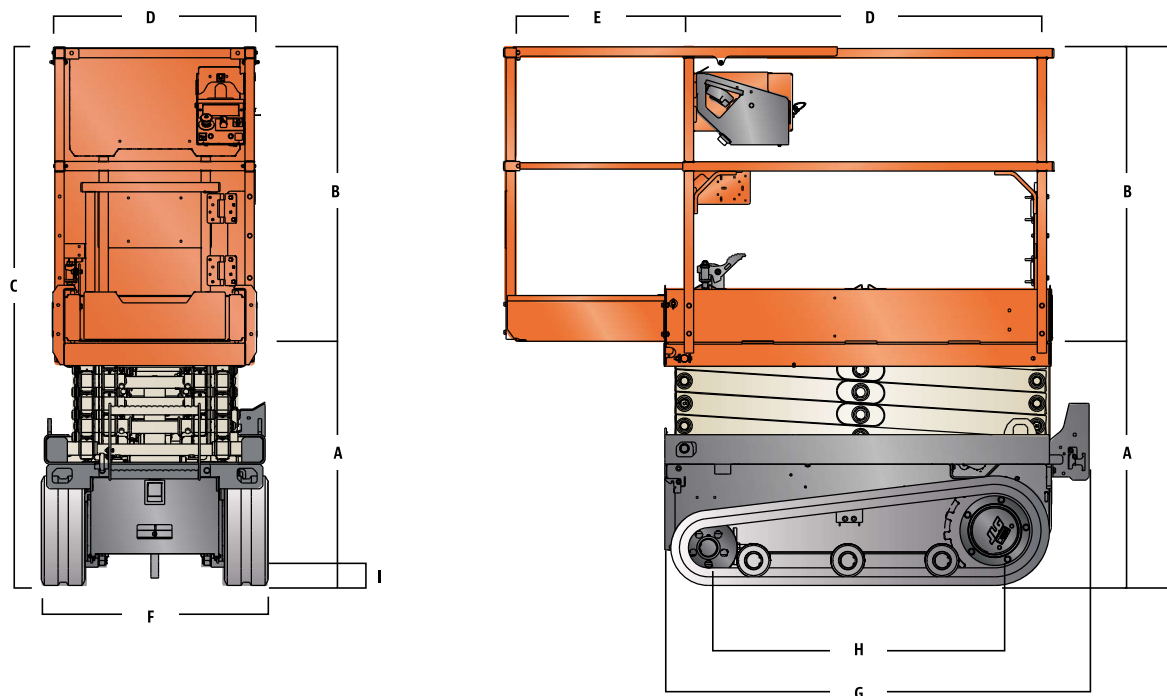
更符合中国工地的设计, 坚固耐用, 使用寿命长达10年

- 整机无链条, 采用无刷电机 - 可靠耐用, 节省后期维护成本。
- 常用维护件如电池、液压单元等安装于移动舱室内 - 更易于维护。

符合GB, ANSI, Japan MOL等多个国际标准, 安全可靠, 二手机容易流通



## 尺寸



# ES 系列规格

	ES1330L	ES1530L	ES1530LC
平台高度—升高状态	3.8 米	4.5 米	4.5 米
A. 平台高度—收藏状态	0.7 米	0.79 米	0.84 米
B. 平台栏杆高度	1.1 米	1.1 米	1.1 米
C. 总高度	1.82 米	1.9 米	1.95 米
D. 平台尺寸	0.62 m x 1.25 米	0.62 m x 1.25 米	0.62 m x 1.25 米
E. 平台延伸	55 厘米	55 厘米	55 厘米
F. 总宽度	76 厘米	76 厘米	78 厘米
G. 总长度	1.43 米	1.43 米	1.43 米
H. 轴距	1.08 米	1.08 米	0.985 米
I. 离地间隙	6 厘米	6 厘米	11 厘米
平台载重	227 千克	227 千克	227 千克
—延伸平台载重	115 千克	115 千克	115 千克
升/降时间	25/15 秒	25/15 秒	25/15 秒
最大行驶高度	最大高度	最大高度	收藏高度
重量*(ANSI/CSA/GB)	896 千克	878 千克	880 千克
地面承载力	8.3 kg/cm <sup>2</sup>	8.1 kg/cm <sup>2</sup>	0.5 kg/cm <sup>2</sup>
行驶速度 (降低平台)	3.8 公里/小时	3.8 公里/小时	3 公里/小时
行驶速度 (升高平台)	0.8 公里/小时	0.8 公里/小时	—
爬坡度	25%	25%	35%
转弯半径 (内侧)	零	零	—
转弯半径 (外侧)	1.4 米	1.4 米	—
轮胎尺寸 (无痕实心)	255 x 75 毫米	255 x 75 毫米	—
蓄电池	2 x 12 伏, 105 安时	2 x 12 伏, 105 安时	2 x 12 伏, 105 安时
充电器	27 安培	27 安培	27 安培
泵	定排量齿轮泵	定排量齿轮泵	定排量齿轮泵
液压油箱	5 升	5 升	5 升
刹车 (驱动轮上)	电动, 摩擦式	电动, 摩擦式	电动, 摩擦式
护栏类型	固定/可折叠式	固定/可折叠式	固定/可折叠式
驱动	24 伏电动	24 伏电动	24 伏电动

\*部分重量和尺寸可能因选件或者符合国家标准而有所不同。  
相关规格可能有所变更，以符合相关国家标准，或者增加额外可选设备。