

ES1932

电动剪式高空作业平台

剪式高空作业平台



主要规格

平台高度
19英尺 / 5.8米

平台载重
507磅 / 230千克

平台上允许最大人数
室内: 2
室外: 1

收藏状态行驶速度
3.0英里/小时 / 4.8公里/小时

主要特点

- 全新设计电机驱动剪式高空作业平台，电池寿命提高两倍。
- 标配USB充电器和手机支架，可改善操作员体验，同时与其他JLG®剪式高空作业平台具有高度通用性，以简化维保服务。

标准规格

性能	室内	室外
平台高度 (升高时)	19英尺 / 5.8米	19英尺 / 5.8米
平台载重	507磅 / 230千克	507磅 / 230千克
延伸平台载重	265磅 / 120千克	265磅 / 120千克
平台上允许最大人数	2	1
升高/降低时间	22/24秒	22/24秒
最大行驶高度	完全升高	完全升高
重量*	3,450磅 / 1,565千克	3,450磅 / 1,565千克
最大地面承载力	114 psi / 8.0千克/厘米 ²	114 psi / 8.0千克/厘米 ²
行驶速度 (升高)	3.0英里/小时 / 4.8公里/小时	3.0英里/小时 / 4.8公里/小时
行驶速度 (降低)	0.5英里/小时 / 0.8公里/小时	0.5英里/小时 / 0.8公里/小时
爬坡度	25%	25%
最大倾斜度 (左右)	1.75度	1.5度
最大倾斜度 (前后)	3.75度	3.75度
转弯半径 (内侧)	0	0
转弯半径 (外侧)	62.93英寸 / 1.6米	62.93英寸 / 1.6米

*部分选项或国家标准可能导致整车重量增加

动力

电池	4 x 6伏 220安培时
充电器	30安培
驱动	24伏直流

轮胎

标准	12.7 x 4英寸 / 323 x 102毫米
----	--------------------------

刹车

多盘摩擦式

液压系统

排量	1.003加仑 / 3.8升
泵	定量齿轮泵

配件和选项

- 4 x 6伏AGM电池，220安培时
- 防破坏套件
- 防漏油装置
- 螺旋式平台控制盒电缆
- 驱动马达保护盖
- 双琥珀色LED警示灯
- 琥珀色LED警示灯
- 多功能显示屏 (地面)
- 板材托架
- 管架
- QuikAccess平台
- SkySense®非接触式防撞系统
- 白噪声报警器

标准配置

- 30安培多功能通用充电器
- 平台内交流插座
- 主动式凹坑保护系统
- 全部动作报警器
- 分析仪诊断端口
- 蓄电池状态指示灯
- 钻石花纹甲板
- 动态刹车
- 电机驱动
- 脚踏式延伸平台
- 叉车孔
- 免润滑转动轴销
- 喇叭
- 计时器
- 安全绳固定点
- 机器起吊捆绑点
- 负载感应系统
- 免润滑剪叉臂轴套
- 手动下降装置
- 可移动、可拆卸平台控制箱
- 比例控制装置
- 可拆卸梯子
- 剪叉维护安全支架
- 自闭式门
- 钢制转出式门
- 倾斜报警器及警示灯
- USB充电器及手机支架
- 智能倾斜显示装置

ES1932

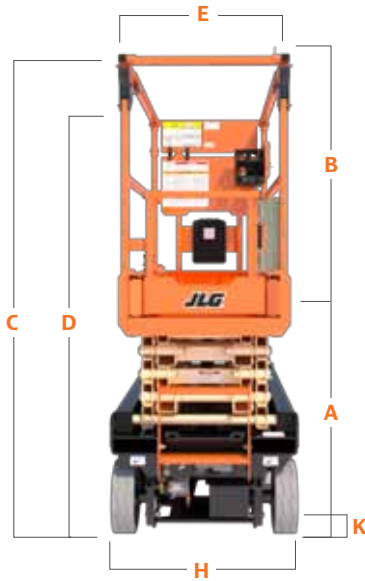
电动剪式高空作业平台

剪式高空作业平台



尺寸

所有尺寸均为约值



- A. 平台高度 (收藏状态) 38.6英寸 / 1.0米
- B. 平台栏杆高度 44.4英寸 / 1.1米
- C. 总高度 (栏杆升高) 82.8英寸 / 2.1米
- D. 总高度 (栏杆降低) 68.4英寸 / 1.76米
- E. 平台宽度 25.4英寸 / .64米
- F. 平台长度 62.7英寸 / 1.59米
- G. 延伸平台 34.2英寸 / 87厘米

- H. 设备宽度 32英寸 / 81厘米
- I. 设备长度 68.7英寸 / 1.7米
- J. 轴距 53英寸 / 1.3米
- K. 离地间隙 2.8英寸 / 7厘米



JLG “1和5” 保修

我们所有产品整机保修一 (1) 年, 所有规定主要结构部件保修五 (5) 年。JLG保留产品改进升级的权利, 相关规格和/或设备如有更改, 恕不另行通知。根据最初为预期应用而制造的设备配置, 该设备满足或超过适用的ANSI和CSA要求。更多信息请参照设备上的序列号铭牌。



关注JLG微信帐号

