

# 1230ES

桅柱式高空作业平台



## 性能

平台高度 - 升高	12 英尺	3.66 米
平台载重	500 磅	227 千克
升高时间*	12 秒	
降低时间*	12 秒	
最大行驶高度	最大高度	
重量	1,740 磅	790 千克
行驶速度		
降低	3 英里/小时	4.8 公里/小时
升高	0.5 英里/小时	0.8 公里/小时
爬坡度	25%	
转弯半径		
内侧	5 英寸	13 厘米
外侧	4 英尺 10 英寸	1.46 米

\*此处所示升高和降低时间为估计值。

## 标准规格

### 动力源

充电器	20 安培自动 (120 伏/240 伏 - 50/60 赫兹)
蓄电池	4 x 6 伏, 220 安时
驱动	24 伏电力驱动, 8 马力 (6 千瓦)

### 轮胎

- 标准 318 x 100 无痕实心轮胎

### 刹车

- 电动摩擦式 (在驱动轮上)

### 液压系统

- 容量 1.88 加仑 (71 升)

## 标准配置

- 领先业界的工作周期
- 与ES系列剪式高空作业平台相同的控制装置与电气系统
- 配备全比例升降和驱动控制功能的控制手柄
- 全钢平台甲板与栏杆
- 轿车式入口门
- 角落工具托盘
- 自动牵引力控制
- 钢制转出式蓄电池门配备耐用合页
- 机械式凹坑保护系统
- 所有动作警报器
- 倾斜报警器与警告灯
- 电池状态指示灯
- 喇叭
- 计时器
- 粉末喷涂
- 安全绳固定点
- 集成式起吊与捆绑点
- 机器可以通过货叉从任意一侧托起
- 压力检查口



## 附件及选项

- 琥珀色警告灯
- 1,000 瓦 - 交流逆变器/充电

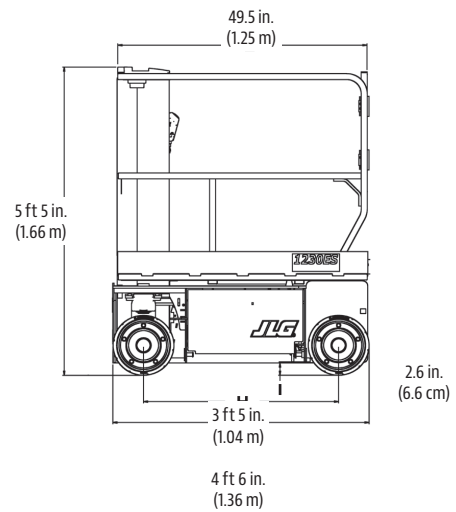
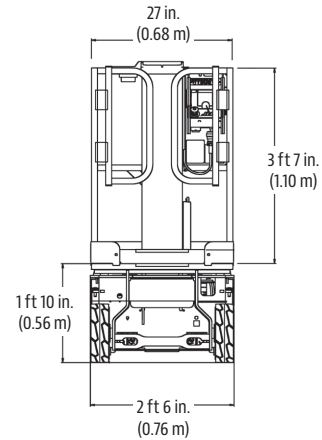
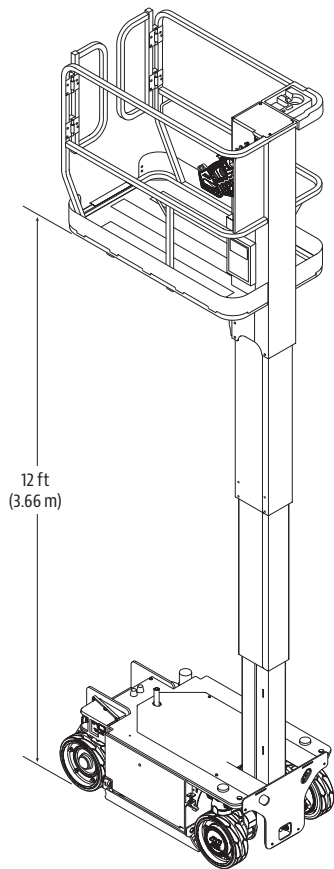
# 1230ES

桅柱式高空作业平台



## 尺寸

所有尺寸均为约值。



## JLG “1和5” 保修

JLG有限公司为其产品提供了独有的“1和5”保修承诺。我们所有产品整机保修一(1)年,所有规定主要结构部件保修五(5)年。JLG保留产品改进升级的权利,相关规格和/或设备如有更改,恕不另行通知。以预定用途制造的本机器出厂时均符合或超过适用的OSHA 标准中的29 CFR 1910.67、29 CFR 1926.453; ANSI A92.5-2006 以及 CSA 标准CAN3-B354.2-M82。



关注JLG微信帐号

Part No.: 3131309/CN  
R071406  
Printed in China  
09.2025

### JLG有限公司

JLG大街1号  
17233-9533 宾夕法尼亚州麦肯内斯堡  
电话: 717-485-5161  
美国免费电话: 877-JLG-LIFT  
传真: 717-485-6417  
[www.jlg.com](http://www.jlg.com)

豪士科集团旗下公司



### 捷尔杰亚洲总部

上海市浦东新区耀华路899号  
世博耀华商务中心B栋303-304室  
邮编: 200126  
热线: 400 698 2000  
网址: [www.jlg.com](http://www.jlg.com)