

ES2646

电动剪式高空作业平台

剪式高空作业平台

JLG®



主要规格

平台高度

26英尺/8米

平台载重

1,200磅/545千克

平台上允许最大人数

室内:2人

室外:1人

收藏状态行驶速度

3英里/小时 / 4.8公里/小时

主要特点

- 无论在室内还是在室外,平台载重都高达545千克,在同类产品中名列前茅。
- 电驱剪式高空作业平台省电节能,使其电池寿命是标准剪式高空作业平台的两倍。
- 使用 CleanGuard防漏油装置可在对环境污染敏感的区域作业。
- 标配USB充电器和手机座,增加操作员的操作体验,同时与其他 JLG® 剪式高空作业平台具有高度的零部件通用性,维护保养更简单。

配件及选项

- 4 x 6伏 AGM 电池, 220 安时
- 平台交流插座
- 防破坏套件
- CleanGuard防漏油系统
- 螺旋式平台控制盒电缆
- 驱动马达保护盖
- 琥珀色LED双警示灯
- 琥珀色LED警示灯
- 多功能显示屏(地面)
- 板材托架
- 管架
- SkySense®非接触式人员及设备保护系统
- 环境噪声报警器

标准规格

性能	室内	室外
平台高度(升高时)	26英尺/8米	26英尺/8米
平台载重	1,200磅/545千克	1,200磅/545千克
延伸平台载重	265磅/120千克	265磅/120千克
平台上允许最大人数	2	1
升高/降低时间(空载)	49/44秒	49/44秒
升高/降低时间(额定载重)	62/37秒	62/37秒
最大行驶高度	完全升高	完全升高
重量*	5,295磅/2,401千克	5,295磅/2,401千克
最大地面承载力	137 psi / 9.6 kg/cm ²	137 psi / 9.6 kg/cm ²
行驶速度(收藏状态)	3英里/小时 / 4.8公里/小时	3英里/小时 / 4.8公里/小时
行驶速度(升高状态)	0.5英里/小时 / 0.8公里/小时	0.5英里/小时 / 0.8公里/小时
爬坡度	25%	25%
额定倾斜范围(左右)	2.5度	1.5度
额定倾斜范围(前后)	3.5度	3.5度
转弯半径(内侧)	零	零
转弯半径(外侧)	88.5英寸/2.25米	88.5英寸/2.25米

*部分选项或国家标准可能导致整车重量增加。

动力源

蓄电池	4 x 6伏, 220安时
充电器	30安培
驱动	24伏直流

轮胎

标准	16 x 5英寸 / 406 x 125毫米
----	------------------------

刹车

多盘摩擦式

液压系统

容量	3.5加仑/13升
泵	定量齿轮泵

标准配置

- 30安培多功能通用充电器
- 喇叭
- 可拆卸梯子
- 主动式凹坑保护系统
- 计时器
- 剪叉臂维护支柱
- 所有动作报警器
- 安全绳固定点
- 自闭式安全门
- 分析仪诊断端口
- 设备起吊捆绑点
- 钢制转式门
- 蓄电池状态指示灯
- 负载感应系统
- 倾斜报警器与警示灯
- 钻石花纹甲板
- 免润滑剪叉臂衬套
- USB充电器及手机座
- 动态刹车
- 手动下降装置
- 智能倾斜显示装置
- 电驱系统
- 可移动、可拆卸式平台控制盒
- 脚踏式延伸平台
- 镀镍销
- 比例控制系统
- 叉车孔
- 免润滑转动轴销

ES2646

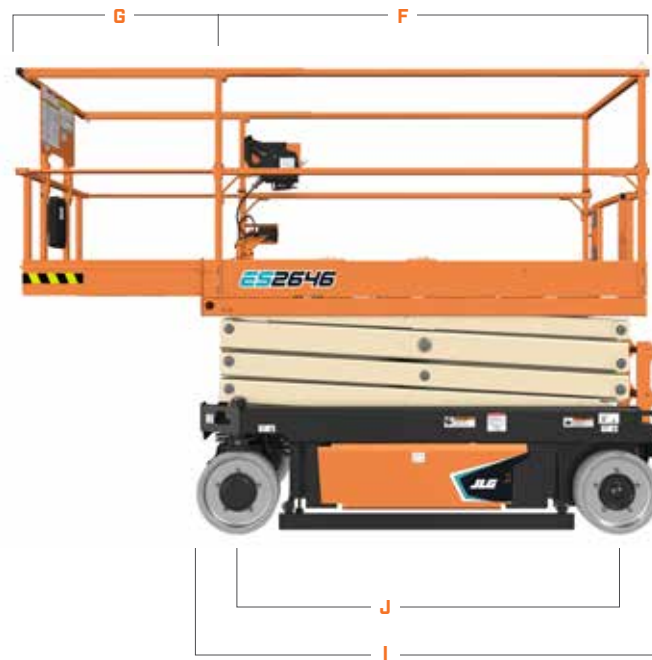
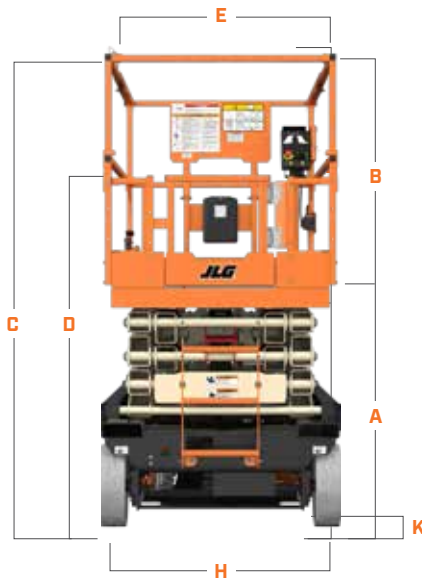
电动剪式高空作业平台

剪式高空作业平台



尺寸

所有尺寸均为约值



A. 平台高度(收藏状态)	45英寸 / 1.14米	H. 设备宽度	46英寸/117厘米
B. 平台栏杆高度	45.4英寸/1.15米	I. 设备长度	94.3英寸/2.4米
C. 设备高度(栏杆升高状态)	90.3英寸/2.3米	J. 轴距	74英寸/1.9米
D. 设备高度(栏杆降低状态)	71.7英寸/1.82米	K. 离地间隙	3.9英寸/9.8厘米
E. 平台宽度	34.6英寸/0.88米		
F. 平台长度	83.7英寸/2.1米		
G. 延伸平台	36英寸/91厘米		



我们所有产品整机保修一(1)年,所有规定主要结构部件保修五(5)年。JLG保留产品改进升级的权利,相关规格和/或设备如有更改,恕不另行通知。以预定用途制造的本机器出厂时均符合或超过适用的ANSI标准以及GB标准。更多信息请参照机器上的序列号铭牌。



关心JLG微信账号

JLG有限公司
JLG大街1号 17233-9533 宾夕
法尼亚州麦肯内斯堡
电话: 717-485-5161
美国免费电话: 877-JLG-LIFT
传真: 717-485-6417

捷尔杰亚太总部
中国上海奉贤区肖南路465号
邮编: 201401
电话: 800 819 0050 (座机)
400 613 0050 (手机)
网址: www.jlg.com

