



主要规格

平台高度

185英尺7英寸 / 56.56米

行驶速度

2.8英里/小时 / 4.5公里/小时

水平伸距

80英尺 / 24.38米

平台载重

1,000磅 / 454千克 - 受限
500磅 / 227千克 - 不受限

主要特点

- 56.56米平台高度和伸缩小臂, 使设备具备290万立方英尺工作范围, 覆盖范围更广
- 全时四轮驱动, 灵活性更高, 可适应各类崎岖路面
- 上控平台自带LCD显示屏, 可随时了解平台位置, 以及设备其他各种状态信息
- 仅一个载重传感器, 结构简单, 且校准时无需配重

配件及选项

- 附件工具包:
 - SkyWelder®
 - SkyPower®
 - SkyGlazier®
- 环境噪声报警器
- 防坠落系统
- 低温组件 Plus¹
- 低温启动组件²
- 抗恶劣环境套件³
- 照明组件
- 平台防护网 (全平台或下半平台)
 - 塑料或铝制
- 平台
 - 下落式门, 30 x 36英寸, 36 x 96英寸
 - 自闭式弹簧门, 36 x 72英寸, 36 x 96英寸
 - 三门滑杆式或弹簧门, 36 x 72英寸, 36 x 96英寸
- SkySense® 非接触式防撞系统
- 软接触系统
- 工具托盘 - 中间或转角

标准规格

性能

平台高度	185英尺7英寸 / 56.56米
水平伸距	80英尺 / 24.38米
转台转动	360° 连续
平台载重 (受限)	1,000磅 / 454千克
平台载重 (不受限)	500磅 / 227千克
平台回转	173° 液压
小臂长度 (受限/展开)	13英尺 (3.96米) / 20英尺 (6.1米)
小臂折弯范围	120° (+75, -45)
重量*	59,900 磅 / 27,170 千克
最大地面承载力	119.6psi / 8.41 千克/厘米 ²
行驶速度	2.8英里/小时 / 4.5公里/小时
爬坡度	45%
最大允许倾斜角度	5°
转弯半径 (内侧)	
车轴收缩 / 车轴伸出	23英尺4英寸 (7.12米) / 7英尺7英寸 (2.3米)
转弯半径 (外侧)	
车轴收缩 / 车轴伸出	31英尺3英寸 (9.52米) / 21英尺8英寸 (6.6米)

动力源

柴油发动机	Deutz TCD3.6L 99.8马力 / 74.4千瓦
燃油箱容量	45加仑 / 170升

轮胎

标准	445/50D710 泡沫填充
----	-----------------

液压系统

液压油箱容量	75.1加仑 / 284.2升
--------	-----------------

标准配置

- 12伏直流辅助电源
- 173° 液压旋转平台
- 3种可选转向模式
- 平台内交流插座
- 全部动作报警器
- ADE® 控制系统
- 可伸缩车轴
- 发动机故障警告/关机—可通过JLG分析仪选择
- 全时四驱
- 电热塞
- 鸥翼式钢制机罩
- 计时器
- 警示灯
- 起吊/捆绑吊耳
- 负载感应系统
- LCD 平台控制面板
- 36 x 96英寸 (0.91 x 2.44米) 侧入式平台
- 平台控制台机器状态指示面板**
- 可选载重作业范围
- 摆出式发动机托盘
- SkyGuard SkyLine™ 操作人员保护系统
- 倾斜警示灯与报警器

*部分选配件或国家标准可能增加设备重量

**在上控平台上提供系统故障、燃油不足、倾斜报警以及脚踏开关状态指示灯

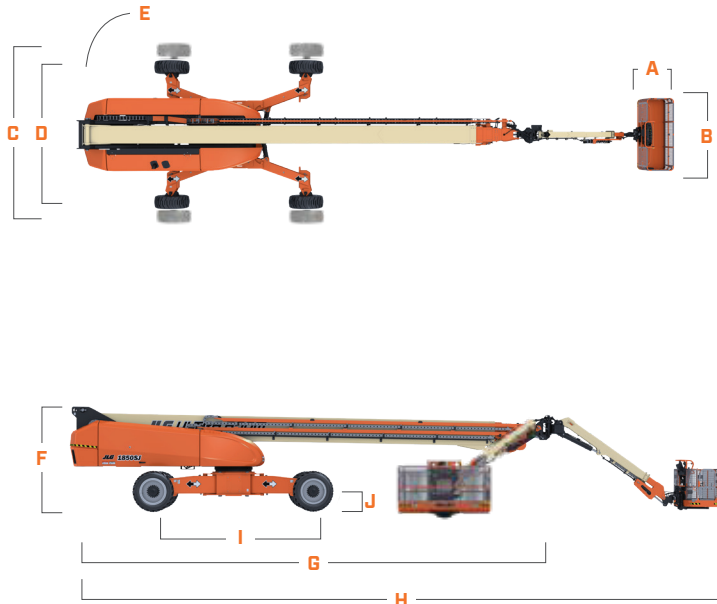
1. 包括严寒机油、燃料调节器、发动机缸体加热器、电池胶毯、电热塞、液压油箱加热器以及超尺寸脚踏开关
2. 包括蓄电池加热器、液压油箱加热器和发动机预热器
3. 包括控制台保护罩、主臂刮除器以及油缸波纹管

可通过 JLG 售后部门获取附加配件和选项。

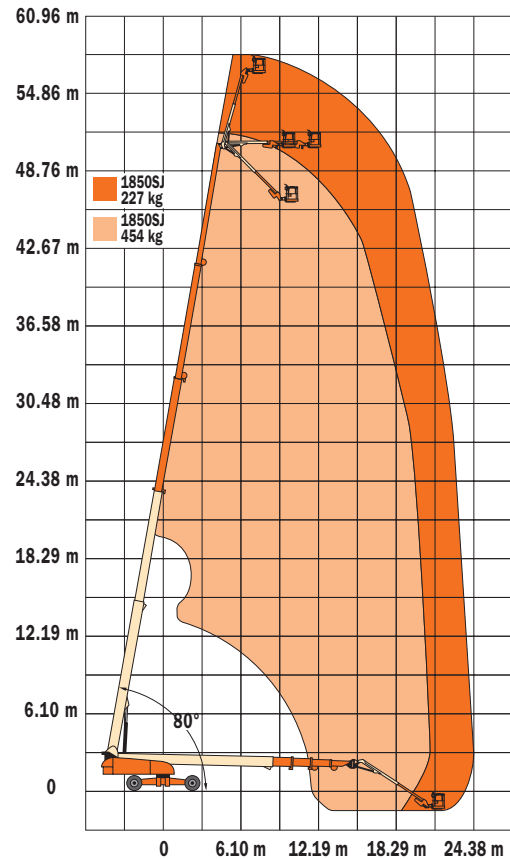
尺寸

所有尺寸均为约值

工作范围示意图



A. 平台宽度	36英寸 / 91厘米
B. 平台长度	96英寸 / 2.44米
C. 设备宽度 - 车轴伸出	16英尺6英寸 / 5米
D. 设备宽度 - 车轴收缩	8英尺2英寸 / 2.49米
E. 甩尾	7英尺7英寸 / 2.32米
F. 设备高度	10英尺 / 3.05米
G. 设备长度 - 收藏	47英尺9.5英寸 / 14.57米
H. 设备长度 - 展开	63英尺10英寸 / 19.45米
I. 轴距	17英尺1.5英寸 / 5.22米
J. 离地间隙	13.5英寸 / 34厘米 - 车轴 16.25英寸 / 41厘米 - 底盘



JLG“1和5”保修

我们所有产品整机保修一 (1) 年, 所有规定主要结构部件保修五 (5) 年。JLG保留产品改进升级的权利, 相关规格和/或设备如有更改, 恕不另行通知。以预定用途制造的本机器出厂时均符合或超过适用的ANSI标准以及CSA标准。更多信息请参照机器上的序列号铭牌。



Part No. 3131030 | R0823_06
Printed in China 09.2025



关注JLG微信账号

JLG有限公司
JLG大街1号 17233-9533
宾夕法尼亚州麦肯内斯堡
电话: 717-485-5161
美国免费电话: 877-JLG-LIFT
传真: 717-485-6417

捷尔杰亚洲总部
上海市浦东新区耀华路899号
世博耀华商务中心B栋303-304室
邮编: 200126
热线: 400 698 2000
网址: www.jlg.com

